

## FALKE S

Grundsätzlich unterscheiden Schützen bei Rotpunktvisierungen nach zwei Kriterien. Entweder möchte er ein möglichst großes Sehfeld mit dem bewährten CircleDot-Absehen oder er möchte ein kompaktes, kleines, geschlossenes System. Für beide Kriterien haben wir die optimale Lösung! Nach der Einführung unseres allseits bewährten FALKE LE GEN. II, kommt nun die Neuheit – das FALKE S. Es handelt sich um ein geschlossenes, kompaktes, leichtes und trotzdem hoch belastbares System mit einer ungeschlagenen Batterielaufzeit von 200.000 Stunden.

Unser FALKE S ist eine eigene Neuentwicklung, welche jeder Anforderung professioneller Anwender gerecht wird. Über 18 Monate Entwicklung unserer FALKE-Ingenieure in enger Zusammenarbeit mit Kunden und behördlichen Nutzern versprechen beste Qualität - ohne Kompromisse.

Unter härtesten Testbedingungen, 10m-Tauchgang, Temperaturen von +70°C bis -60°C und einer Rückstoßfestigkeit bis Kaliber .338 Lapua Magnum glänzte die Optik. Angetrieben wird unser FALKE S durch eine CR2032 Batterie, welche im Lieferumfang enthalten ist.

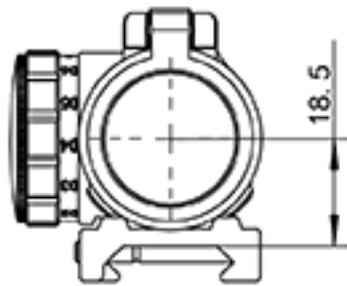
Beim FALKE S wurden Linsen mit der neuesten Technologie verbaut. Diese Linsen sind mehrlagig konstruiert und bieten eine höchste Belastbarkeit und ein erheblich verbessertes Bild mit nahezu keinem Blaustich. Dies führt zu einer deutlich angenehmeren und genaueren Wahrnehmung. Zusätzlich sind die Linsen mehrfach mit den neuesten Beschichtungen versehen, dadurch erhält man extrem kratzresistente Saphirglas Linsen - ohne jegliche Farbverzerrung. Ein weiterer Vorteil der neuen Beschichtungen und der neuesten verbesserten Elektronik ist, dass der 2 MOA Punkt noch deutlicher und klarer und wirklich "Kreisrund" dargestellt wird. Das runde Bedienrad ist sehr gut erreichbar und durch saubere Klick-Rückmeldung einwandfrei bedienbar. Das Rad ist so gestaltet, konstruiert und gefertigt, dass eine intuitive Bedienung, ob mit Handschuhen, bei Nacht oder unter widrigsten Bedingungen möglich ist, frei nach dem Prinzip Keep It Simple & Stupid (KISS).

Das FALKE S Gehäuse, besteht aus einer leichten, hoch belastbaren Aluminiumlegierung, welche mit einer abriebfesten, seewasserbeständigen und reflexarmen Beschichtung versehen ist. Das Gehäuse um die Verstelltürme ist so aufgebaut, dass Stöße durch den schrägen Schutzaufbau abgefangen und verteilt werden. Dies bietet bestmöglichen Schutz selbst unter härtesten Bedingungen. Bewährt und nun optimiert hat sich der Quick-Lock Hebel, der eine schnelle Montage ermöglicht und sicher vor Verlust schützt. Der perfektionierte Quick-Lock Hebel liegt beim FALKE S flach unter dem Gehäuse, was ein Verfangen an Ausrüstung und Kleidung verhindert. Darüber hinaus haben wir einen verbesserten Mechanismus entwickelt, welcher mit geringerem Kraftaufwand entriegelt werden kann. Zudem verfügt das FALKE S über eine Low-Profil Montage sowie Distanzplatte um es an jede Waffe, Einsatzsituation, bzw. Schützen optimal anzupassen. Das FALKE S besitzt eine sehr präzisere Klick-Verstellung (0,5MOA), diese ist extrem fein und exakt justierbar.

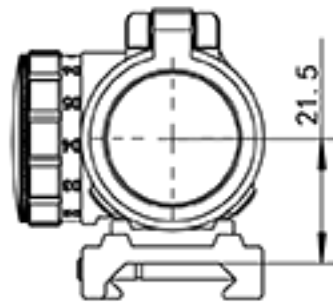
Beim FALKE S sind Killflash/Wabenfilter und SeeThrough-Flip-Schutzkappen im Lieferumfang enthalten. Der Wabenfilter verhindert unerwünschte Reflexionen und lässt sich innerhalb von Sekunden schussfest und verlustsicher montieren und genauso schnell demontieren. Die SeeThrough-Flip-Schutzkappen sind ein weiterer Schutz vor Verschmutzungen und Beschädigungen der Linse, z.B. bei Force to Force Training und direkten Beschuss/Treffer auf der Linse, bzw. dem Wabenfilter. Das FALKE S ist uneingeschränkt kompatibel mit unseren B3x bzw. B5x Boostern/Magnifern.

<b>MODEL</b>	
Magnification (X) / Vergrößerung	1
Objective lens diameter (mm) / Linsendurchmesser	20
Lense type / Linsen	super hard coated lenses without colorimetric shift/ hart beschichtete Linsen ohne Farbverzerrung
Reticle type / Absehen	Unit spot clear visible dot / Rotpunkt mit klar definiertem Punkt
Spot size (moa) / Punktgröße (moa)	≤2MOA
Brightness control / Helligkeitsstufen	6 Daylight / 5 NV (up to GenIII)
Adjustment range(moa) / Verstellbereich (moa)	80MOA
Click Adjustment Value (moa) / Klick Verstellung	0.5±0.075
Shockproof (G / times) / Stoßfest (G)	800G/1000times
Water proof (Depth/Time) / Wasserdicht	10M/1H
Nitrogen filled / Nitrogenfüllung	Yes / Ja
Fogproof / Beschlagfrei	Yes / Ja
Color / Farbe	Black hard anodized / Schwarz hart eloxiert
Texture of material / Material	6061
Center Height (mm) / Punkt Höhe (mm)	18.5/21.5/35.5/38.5
Unit size (Length x Width x Height)mm / Maße	87.4x53.2x63.7(with rise mount/lens cap)
Unit weight (g/oz.) / Gewicht	200g/7.05oz (with rise mount/lens cap)
Battery / Batterie	CR2032
Battery running time / Batterielaufzeit	up to 200.000H / bis zu 200.000 Std
Accessories / Zubehör	Low profile high QD Mount, spacer, low mount, transparent flip-up covers, honey comb /

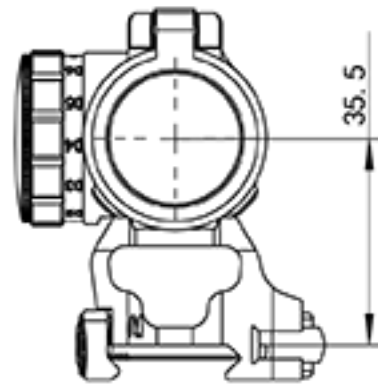
# FALKE S center height(mm)



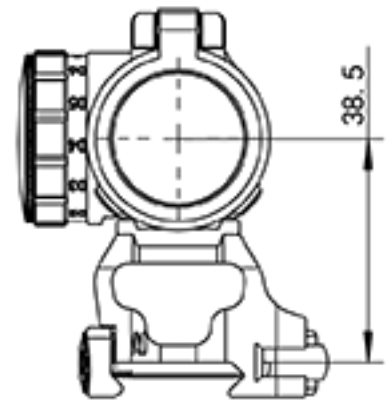
Red dot + low base



Red dot + spacer + low base



Red dot + QL mount



Red dot + low base + QL mount